

RANCANGAN DAN PENGUJIAN PROTOTYPE ALAT PERONTOK BUNGA CENGKEH TIPE AKSIAL

Tatang Hidayat dan Nanan Nurdjannah

Balai Penelitian Tanaman Rempah dan Obat

RINGKASAN

Alat perontok bunga cengkeh hasil rekayasa Balitro bekerja berdasarkan prinsip tumbukan dan geseran yang dihasilkan oleh gigi perontok pada silinder. Alat tersebut dioperasikan dengan menggunakan motor listrik 1 HP dan penyaluran tenaganya melalui sistem transmisi sabuk (V-belt). Dari hasil pengujian alat, kondisi optimal proses perontokan diperoleh pada putaran silinder perontok 480 rpm. Hasil perontokan yang diperoleh pada kondisi ini sebagai berikut: efisiensi perontokan 92.11%, kebersihan bunga dari kotoran (tangkai) 82.41%, kerusakan bunga 8.46%, kehilangan hasil 8.98% dan kapasitas alat 76.43 kg bunga/jam. Keadaan fisik bunga cengkeh kering dan kadar minyaknya tidak berbeda dibandingkan dengan hasil perontokan secara tradisional. Biaya perontokan menggunakan alat ini sebesar Rp. 17.71 tiap kg bunga yang dihasilkan. Alat ini masih memerlukan perbaikan terutama untuk mengurangi kehilangan, kerusakan serta meningkatkan kebersihan bunga.

ABSTRACT

The design and performance test of the axial type clove bud thresher

A clove bud thresher was designed and made at Balitro, it works base on impaction and stripping principle. This clove bud thresher is operated by 1 HP electric motor and V-belt transmission power delivery. The result of experiment showed that the optimal condition of threshing process was 480 rpm cylinder rotation. The performance test data at this optimal condition are : threshing efficiency (92.11%), bud cleanliness (82.41%), bud damage (8.46%), losses (8.98%) and capacity (76.43 kg bud per hours). The appearance of the dried clove bud and the oil content is very much the same with the one which was done by hand. The cost of threshing using this thresher is Rp. 17.71 per kg bud. This machine still need some improvement to decrease, damage and to increase the cleanliness of the bud.

PENDAHULUAN

Hasil utama tanaman cengkeh (*Syzygium aromaticum*) adalah bunganya. Di Indonesia sebagian besar bunga cengkeh digunakan untuk campuran tembakau dalam pembuatan rokok kretek dan sisanya dipakai sebagai rempah-rempah.

Mutu bunga cengkeh dipengaruhi oleh lingkungan tumbuh, tipe tanaman dan cara penanganan pasca panennya (ANON., 1988).

Sebelum diolah lebih lanjut bunga cengkeh harus dipisahkan (dirontokkan) dari tangkainya, karena kedua komponen tersebut mempunyai nilai ekonomis yang berbeda. Selain itu adanya tangkai dalam bunga cengkeh kering akan menurunkan mutu dan harganya.

Penanganan pasca panen cengkeh di tingkat petani dilakukan secara tradisional. Perontokan bunga dikerjakan dengan tangan sehingga memerlukan waktu yang lama. Selain itu kurangnya tenaga seringkali menyebabkan proses pengeringan bunga cengkeh tertunda-tunda, akibat dari keterlambatan proses perontokan. Pengeringan bunga harus segera dilakukan setelah pemanenan karena keterlambatan pengeringan dapat berakibat buruk terhadap mutunya (LAKSMANAHARDJA, *et al.*, 1979). Menurut NURDJANNAH dan RUSLI (1988) keterlambatan pengeringan menyebabkan bunga cengkeh kering berwarna keputih-putihan dan berkerut ("khoker cloves").

Dalam upaya mengatasi permasalahan di atas, perontokan bunga secara mekanis diharapkan dapat menjadi alternatif pemecahannya. Perontokan secara mekanis perlu hati-hati, karena sifat bunga cengkeh mudah rusak (patah). Tipe alat, jenis gigi perontok serta kondisi pengoperasian alatnya sangat berpengaruh terhadap mutu hasil perontokan.

Menurut THAHIR (1991) kerusakan bahan yang ditimbulkan alat perontok aksial lebih rendah dibanding model konvensional. Proses perontokan pada alat perontok model konvensional berjalan singkat, bahan yang dirontokkan hanya melewati silinder perontok satu kali. Agar efisiensi perontokan tinggi, maka kecepatan putaran silinder harus tinggi sehingga mengakibatkan kerusakan bahan. Pada sistem perontokan aksial bahan berputar beberapa kali di dalam ruang perontokan sehingga tidak diperlukan kecepatan putaran silinder yang tinggi.

Penelitian ini bertujuan untuk merancang bangun dan menguji alat perontok bunga cengkeh tipe aksial yang dimodifikasi dari alat perontok

biji-bijian yang telah ada. Alat dibuat dengan konstruksi sederhana, bahan konstruksinya murah dan mudah diperoleh di pasaran sehingga secara teknis maupun ekonomis sesuai untuk diterapkan di tingkat petani atau kelompok tani.

BAHAN DAN METODE

Penelitian dilakukan di Laboratorium Teknologi, Balai Penelitian Tanaman Rempah dan Obat pada tahun 1991. Penelitian dilakukan dalam dua tahap yaitu tahap rancang bangun dan tahap pengujian alat. Langkah-langkah pada tahap rancang bangun meliputi perancangan, penggambaran serta pembuatan alat. Bahan yang digunakan untuk konstruksi alat terdiri atas beberapa jenis logam dengan berbagai ukuran dan beberapa komponen transmisi.

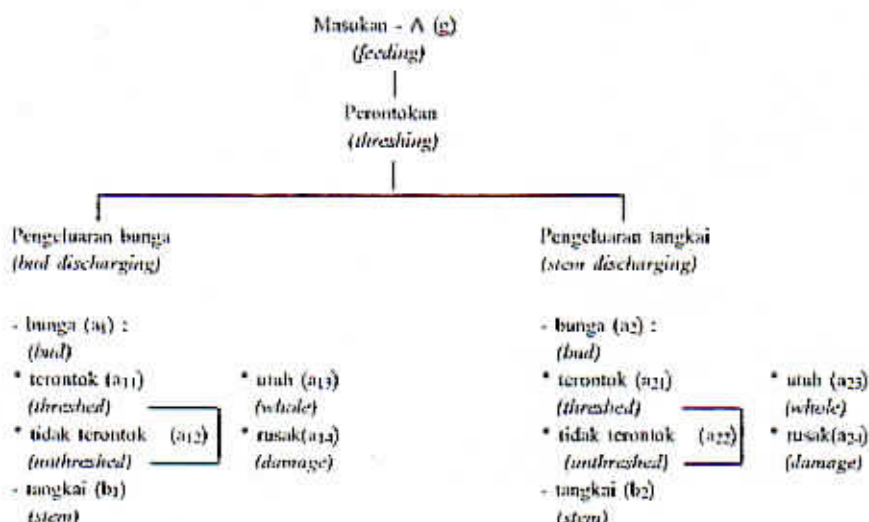
Untuk memperoleh kondisi pengoperasian alat yang optimal, pada tahap pengujian alat dipelajari pengaruh kecepatan putaran silinder perontok terhadap mutu hasil perontokan. Pengujian tersebut dilakukan pada kecepatan putaran silinder 300, 360, 420, 480 dan 540 rpm. Bahan yang digunakan adalah bunga cengkeh segar yang belum terlepas dari tangkainya, berasal dari Perkebunan Pasir Madang. Tingkat kematangan bunga yang digunakan

pada stadia karafuu (bunga matang petik dengan mahkota bundar penuh). Perontokan bunga dilakukan sehari setelah pemanenan. Berat bahan pada setiap perlakuan sebanyak 1 500 g, masing-masing perlakuan diulang dua kali.

Parameter yang diamati meliputi efisiensi perontokan, kebersihan, kerusakan, kehilangan bunga dan kapasitas alat. Diagram alir bahan selama proses perontokan dapat dilihat pada Gambar 1.

Kriteria pengamatan untuk masing-masing parameter adalah sebagai berikut :

- Bunga terontok merupakan bunga yang terlepas dari tangkainya.
- Bunga tidak terontok merupakan bunga yang tidak terlepas dari tangkai dan bunga yang masih terikat dengan sebagian kecil tangkai.
- Bunga rusak merupakan bunga patah dan bunga yang mahkotanya pecah atau terlepas.
- Bunga utuh merupakan bunga yang tidak rusak selama proses perontokan.
- Kebersihan bunga merupakan persentase bunga dalam tempat penampungan bunga.
- Kapasitas merupakan kemampuan alat untuk dapat merontokan bunga per satuan waktu.



Gambar 1. Diagram alir bahan selama proses perontokan
Figure 1. Flow chart of mass during threshing process

Berdasarkan kriteria pengamatan yang telah ditentukan dan Gambar 1, maka perhitungan masing-masing parameter adalah sebagai berikut :

- Eff. perontokan (%) = $(a11 + a21)/(a1 + a2) \times 100\%$ (1)
- Kebersihan bunga (%) = $a1/(a1 + b1) \times 100\%$ (2)
- Kerusakan bunga (%) = $(a14 + a24)/(a1 + a2) \times 100\%$ (3)
- Kehilangan bunga (%) = $a2/(a1 + a2) \times 100\%$ (4)
- Kapasitas alat (%) = $A-(b1 + b2)/t$ (kg bunga/jam)(5)

Keterangan/note : t = Jam/hours

HASIL DAN PEMBAHASAN

A. Konstruksi alat

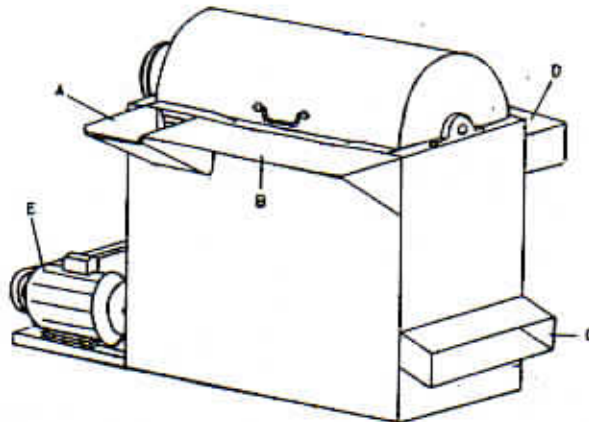
Mekanisme kerja alat perontok bunga cengkeh dirancang bangun berdasarkan prinsip tumbukan dan geseran yang dihasilkan oleh gigi perontok pada silinder. Gambar piktorial dan gambar penampang detailnya masing-masing dapat dilihat pada Gambar 2 dan 3.

Bagian utama dari alat adalah silinder perontok yang dibuat dari besi plat \ominus 2 mm

dengan \ominus 260 mm dan dilengkapi dengan tutup silinder. Pada permukaan silinder perontok terdapat 10 baris gigi perontok dan setiap baris terdiri atas 4 - 5 gigi perontok. Gigi perontok tersebut terbuat dari bahan karet masing-masing berukuran 50 x 20 x 20 mm. Selain itu dipasang 4 buah sudu yang terbuat dari besi plat 1 mm yang berfungsi sebagai pembuang tangkai.

Pada bagian dalam tutup silinder ditempatkan sirip spiral (auger) yang berfungsi untuk mengarahkan gerakan bunga cengkeh yang dirontokkan. Dengan penempatan sirip spiral tersebut memungkinkan bunga cengkeh yang dirontokkan secara bertahap bergerak sepanjang sumbu silinder perontok mulai dari lubang pemasukan (inlet) sampai lubang pengeluaran tangkai (outlet). Penempatan spiral membentuk sudut 30° ke arah pengeluaran tangkai.

Pada bagian bawah silinder perontok dipasang saringan (konkaf) yang berfungsi sebagai bidang geser bagi bunga cengkeh yang dirontokkan. Selain itu saringan berfungsi untuk memisahkan bunga yang telah rontok dari tangkainya. Bunga lolos dari saringan sedangkan tangkai karena bentuk dan ukurannya yang berbeda tidak dapat lolos. Saringan berukuran R = 165 mm dibuat dari besi behel \ominus 8 mm, ukuran lubangnya 20 x 20 mm.

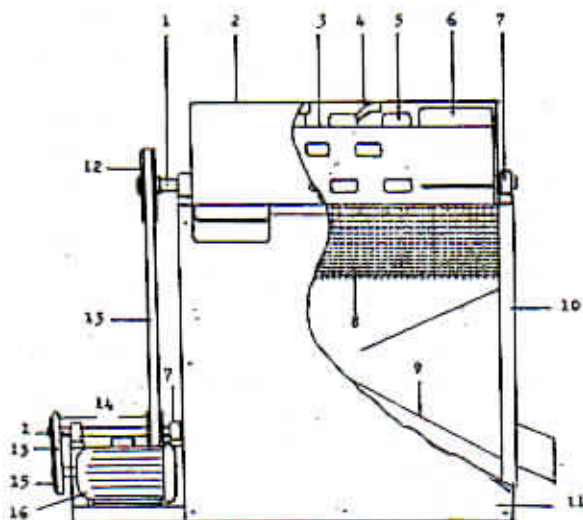


Keterangan :

- A = Lubang pemasukan bahan
Hole for material feeding (hopper)
- B = Meja penempatan bahan
Table for material placement
- C = Lubang pengeluaran bunga
Outlet for bud discharging

- D = Lubang pengeluaran tangkai
Outlet for stem discharging
- E = Tenaga penggerak
Electromotor

Gambar 2. Gambar piktorial alat perontok bunga cengkeh tipe aksial
Figure 2. Pictorial design of the axial type clove bud thresher



Keterangan :

No. No.	Jumlah Total	Nama Name	Bahan Material
1	2	poros shaft	baja steel
2	1	tutup alat threshing lid	plat besi 1 mm 1 mm iron sheet
3	1	selinder perontok threshing cylinder	plat besi 2 mm 2 mm iron sheet
4	3	spiral spiral	plat besi 2 mm 2 mm iron sheet
5	45	gigi perontok threshing teeth	hard rubber
6	4	sudu blade	plat besi 1 mm 1 mm iron sheet
7	4	bantalan pillow block	komp. standar
8	1	saringan konkaf concave screen	besi tebal 0,8 mm 0,8 mm round iron
9	1	saluran pengeluaran discharge channel	plat besi 0,8 mm 0,8 mm iron sheet
10	12	rangka alat threshing frame	40x40x3mm elbow iron
11	4	dinding alat threshing wall	plat besi 0,8 mm 0,8 mm iron sheet
12	1	puli silinder cylinder pulley	komp. standar
13	2	sabuk tipe-V V-belt	komp. standar
14	2	puli pemukul driver pulley	komp. standar
15	1	puli penggerak moving pulley	komp. standar
16	1	motor listrik electro motor	standard comp.

Gambar 3. Gambar penampang detail alat perontok bunga cengkeh tipe aksial
Figure 3. Detailed profile of the axial type clove bud thresher

Pada alat ini terdapat satu lubang pemasukan, meja penempatan bahan serta dua lubang pengeluaran, masing-masing untuk pengeluaran bunga dan pengeluaran tangkai. Alat dioperasikan dengan menggunakan motor listrik 1 HP, dan penyaluran tenaganya melalui sistem transmisi sabuk (V-belt). Masing-masing komponen alat dirakit dalam kerangka besi siku.

B. Pengujian alat

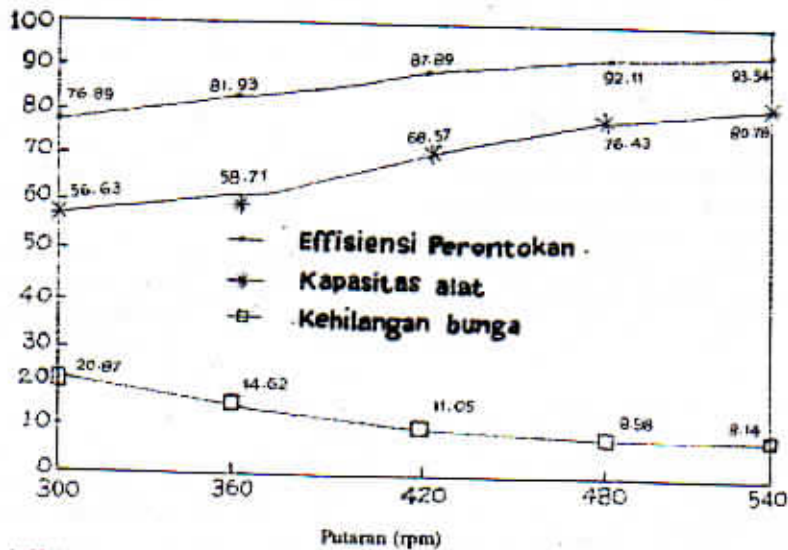
Secara fungsional alat perontok bunga cengkeh yang dirancang bangun dapat bekerja dengan baik, masing-masing komponen alat bekerja sesuai dengan perencanaan.

Data hasil pengujian alat pada beberapa kecepatan putaran dapat dilihat pada Gambar 4 dan 5. Berdasarkan data pengujian terlihat bahwa keberhasilan proses perontokan sangat tergantung pada putaran silinder perontok. Peningkatan putaran silinder perontok berpengaruh baik pada efisiensi perontokan,

kapasitas dan kehilangan bunga. Efisiensi perontokan dan kapasitas alat meningkat dengan semakin cepatnya putaran silinder (Gambar 4), hal ini karena tumbukan terhadap bahan semakin tinggi dan jumlah bahan yang dapat dirontokkan tiap satuan waktu bertambah banyak. Kehilangan bunga berkurang dengan semakin meningkatnya putaran silinder (Gambar 4). Sebagian besar bunga yang hilang (keluar pada pengeluaran tangkai) adalah bunga yang tidak terontok, karena itu untuk mengurangi kehilangan bunga dapat dilakukan dengan meningkatkan efisiensi perontokan.

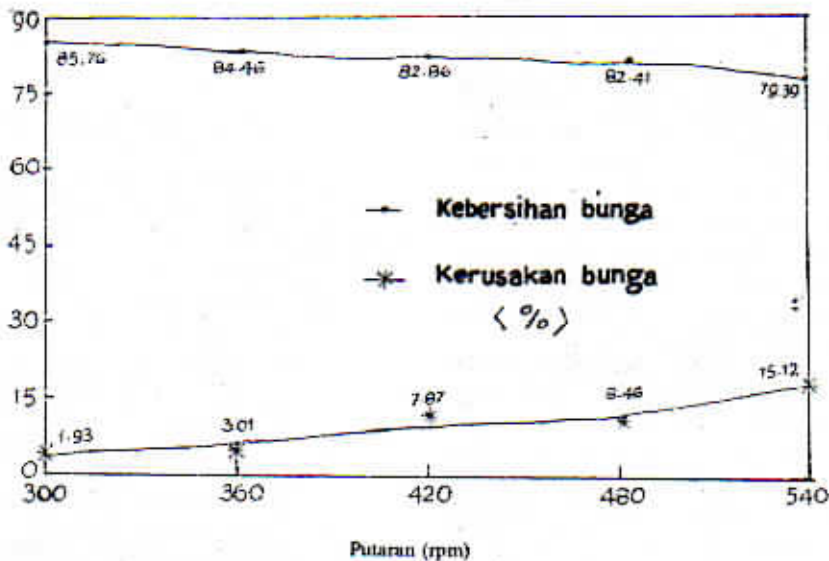
Gambar 5, memperlihatkan hubungan antara putaran silinder dengan kerusakan dan kebersihan bunga. Peningkatan putaran silinder menyebabkan bunga yang rusak bertambah banyak dan menjadi kurang bersih (tercampur dengan tangkai), hal ini karena tumbukan terhadap bahan menjadi lebih tinggi. Tangkai lebih hancur dibandingkan dengan putaran yang lebih rendah, sehingga lebih mudah lolos melalui saringan (konkaf) dan bercampur dengan bunga.

Eff. Perontokan (%) / *threshing eff. (%)*
 Kapasitas (kg bunga/jam) / *Capacity (kg bud/hours)*
 Kehilangan bunga (%) / *bud losses (%)*



Gambar 4. Hubungan antara putaran silinder dengan efisiensi perontokan, kapasitas alat dan kehilangan bunga
 Figure 4. The relationship between cylinder rotation and threshing efficiency, threshing capacity and bud losses

Kebersihan bunga / *bud cleanliness (%)*
 Kerusakan bunga / *bud damage (%)*



Gambar 5. Hubungan antara putaran silinder dengan kerusakan dan kebersihan bunga
 Figure 5. The relationship between cylinder rotation with damage and cleanliness of the bud

Kriteria hasil perontokan yang baik adalah bila efisiensi perontokan, kebersihan bunga dan kapasitas alat tinggi dengan kerusakan dan kehilangan bunga yang rendah. Berdasarkan data pada Gambar 4 dan 5, dapat disimpulkan bahwa perontokan bunga pada putaran silinder 480 rpm memberikan hasil perontokan yang lebih baik dibanding dengan perlakuan yang lain. Karena itu putaran silinder 480 rpm merupakan kondisi optimal untuk mengoperasikan alat perontok ini. Hasil perontokan yang diperoleh pada kondisi optimal tersebut adalah efisiensi perontokan 92.11%, kebersihan 82.41%, kerusakan 8.46%, kehilangan 8.98% dan kapasitas alat 76.43 kg bunga/jam. Kapasitas alat tersebut jauh lebih tinggi bila dibandingkan dengan kapasitas perontokan secara tradisional. Menurut GASONG dan RUMAWAS (1973) dalam ARGO (1984), kapasitas perontokan secara tradisional sebesar 4.12 kg bunga tiap jam.

Beberapa perbaikan untuk lebih menyempurnakan alat ini masih diperlukan terutama untuk mengurangi kerusakan, kehilangan serta meningkatkan kebersihan bunga. Kerusakan bunga yang terjadi diduga akibat tumbukan antara bunga dengan gigi perontok dan saringan. Diperkirakan jenis bahan yang digunakan untuk komponen tersebut sangat berperan dalam menyebabkan terjadinya kerusakan bunga. Bunga cengkeh mempunyai sifat yang mudah patah, sehingga bila ditumbukkan pada benda keras kemungkinan patah cukup tinggi. Pada alat yang dirancang bangun, bahan yang digunakan untuk gigi perontok adalah karet sedangkan saringan terbuat dari besi. Dengan demikian, untuk mengurangi kerusakan bunga sebaiknya saringan menggunakan bahan yang sifatnya lebih lunak atau saringan besi dilapis dengan karet.

Bunga cengkeh yang keluar pada lubang pengeluaran tangkai, dianggap sebagai kehilangan hasil karena untuk memisahkan (mensortasi) dari tangkai memerlukan waktu dan tenaga yang relatif banyak. Bunga yang keluar pada pengeluaran tangkai sebagian besar bunga yang belum terlepas dari tangkainya. Untuk mengurangi kehilangan hasil dapat dilakukan dengan memperpanjang lintasan gerak bahan di dalam ruang perontokan. Hal ini dapat meningkatkan efisiensi perontokan, selain itu jumlah lubang pada saringan bertambah banyak

sehingga kesempatan bunga untuk lolos melalui saringan (konkaf) lebih besar.

Berdasarkan data pengujian (Gambar 4) diketahui bahwa hasil perontokan masih tercampur dengan tangkai (kurang bersih). Untuk meningkatkan kebersihan bunga sebaiknya di bawah saringan (konkaf) dipasang ayakan getar. Berdasarkan prinsip perbedaan ukuran dan bentuk diharapkan bunga dan tangkai dapat terpisah. Prinsip tersebut masih memungkinkan untuk digunakan karena tangkainya tidak terlalu hancur.

Bunga cengkeh segar hasil perontokan dengan menggunakan alat (secara mekanis) sedikit berbeda bila dibandingkan dengan hasil perontokan secara tradisional, dimana pada bunga hasil perontokan secara mekanis ada bercak-bercak memar. Tingkat kememaran bunga semakin meningkat dengan semakin tingginya putaran silinder. Namun demikian warna bunga cengkeh keringnya (kadar air rata-rata 12.56%) tidak menunjukkan adanya perbedaan (coklat kehitaman). Dari segi kadar minyak, kedua cara perontokan tersebut juga memberikan hasil yang tidak berbeda. Kadar minyak bunga cengkeh hasil perontokan secara mekanis adalah 17.29% (300 rpm), 17.74% (360 rpm), 17.37% (420 rpm), 18.35% (480 rpm) dan 18.04% (540 rpm), sedangkan hasil perontokan secara tradisional sebesar 17.80%.

ANALISIS EKONOMI

Untuk menentukan biaya perontokan, maka biaya diklasifikasikan ke dalam komponen biaya tetap dan biaya tidak tetap. Beberapa asumsi yang digunakan dalam menghitung biaya perontokan adalah sebagai berikut :

- Harga alat (P) = Rp. 900 000.-
- Penggunaan alat efektif tiap tahun (y): 3 bulan (masa panen) x 26 hari kerja x 6 (jam kerja tiap hari) = 468 jam/tahun
- Kapasitas alat 76 kg bunga/jam (C) = 0.0132 jam/kg bunga
- Umur ekonomis alat (n) = 10 tahun
- Tenaga kerja = 2 orang
- Tingkat bunga (i) = 18% tahun
- Nilai alat setelah 10 tahun (S) = 10% dari P
- Biaya pemeliharaan alat = 5% dari P/tahun.

1. Biaya tetap

- Biaya penyusutan :
 $(P - S)/n$
 $Rp\ 900\ 000 - Rp\ 90\ 000 : 10 =$
 $Rp\ 81\ 000/tahun$
- Bunga modal :
 $i \times P \times (n + 1)/2n$
 $0.18 \times Rp\ 900\ 000 \times (10 + 1)/2 \times 10$
 $= Rp\ 89\ 100/tahun$

Biaya tetap tiap tahun (BT) = Rp. 170 100.-

2. Biaya tidak tetap ;

- Biaya tenaga kerja : $2 \times Rp\ 2\ 500/6\ jam =$
 $Rp\ 833.3\ jam$
- Biaya pemeliharaan : $0.05 \times Rp\ 900\ 000 =$
 $Rp\ 45\ 000/tahun = Rp\ 96.15/jam$
- Biaya listrik : $380\ Volt \times 2.01\ Amp \times 1$
 $jam \times Rp\ 63.50 = Rp\ 48.50/jam$
Biaya tidak tetap tiap tahun (BTT) =
 $Rp\ 977.95.-$
- * Biaya perontokan tiap kg bunga cengkeh
yang dihasilkan sebesar : $(BT/y + BTT) \times$
 $C = (Rp\ 170\ 100/468 + Rp\ 977.95) \times$
 $0.0132 = Rp\ 17.71/kg\ bunga.$
- * Biaya perontokan secara tradisional sebesar
: $Rp\ 2\ 500/6\ jam \times 0.2427\ jam/kg$
(kapasitas) = $Rp\ 101.13/kg\ bunga$

Berdasarkan analisis biaya diatas, terlihat bahwa penggunaan alat perontok bunga cengkeh dapat mengurangi biaya perontokan sebesar Rp 83.42/kg bunga, dari biaya perontokan secara tradisional.

KESIMPULAN

Secara fungsional masing-masing komponen alat telah dapat bekerja sesuai dengan perencanaan. Pengoperasian alat pada putaran silinder 480 rpm memberikan hasil yang relatif lebih baik dibanding perlakuan lainnya. Efisiensi perontokan yang dihasilkan

pada kondisi tersebut sebesar 92.11%, kebersihan 82.41%, kerusakan 8.46% dan kehilangan bunga 8.98% serta kapasitas alat 76.43 kg bunga/jam. Bunga cengkeh hasil perontokan dengan alat ini sedikit memar, namun demikian warna bunga cengkeh kering dan kadar minyaknya tidak menunjukkan adanya perbedaan dibandingkan dengan bunga hasil perontokan secara tradisional. Berdasarkan analisis ekonomi, penggunaan alat ini dapat mengurangi biaya perontokan sebesar Rp 83.42/kg bunga, dari biaya perontokan secara tradisional. Beberapa penyempurnaan terhadap alat perontok ini masih diperlukan, terutama untuk mengurangi kerusakan, kehilangan serta meningkatkan kebersihan bunga.

DAFTAR PUSTAKA

- ARGO, B.D. 1984. Rancangan dan uji performansi prototipe alat pemanas udara pengering cengkeh. Fakultas Teknologi Pertanian. Institut Pertanian Bogor. 110 hal. (tidak dipublikasikan).
- ANONYMOUS. 1988. Penelitian pengaruh lingkungan, pengeringan dan penyimpanan terhadap mutu cengkeh untuk rokok kretek. Balai Penelitian Tanaman Rempah dan Obat, Bogor (tidak dipublikasikan).
- LAKSMANAHARDJA, M.P., N. NURDJANNAH dan I. RUSLI. 1979. Rempah- rempah (Spices). Pendidikan Keterampilan Teknis Laboratorium Pengendalian Mutu. Dept. Teknologi Hasil Pertanian. FATETA, Institut Pertanian Bogor. Hal. III-20 - III-27 (tidak dipublikasikan).
- NURDJANNAH, N. dan S. RUSLI. 1988. Faktor yang mempengaruhi mutu cengkeh. Edsus. Littro. IV (2): 55-60.
- HAHIR, R. 1991. Mesin-mesin pengolahan hasil pertanian. Makalah pada Latihan Rekrutasi Alat Pasca Panen dan Pengolahan Hasil Tanaman Industri, tanggal 25 Januari - 15 Maret 1991 Puslithangtri, Bogor. 36 hal. (tidak dipublikasikan)